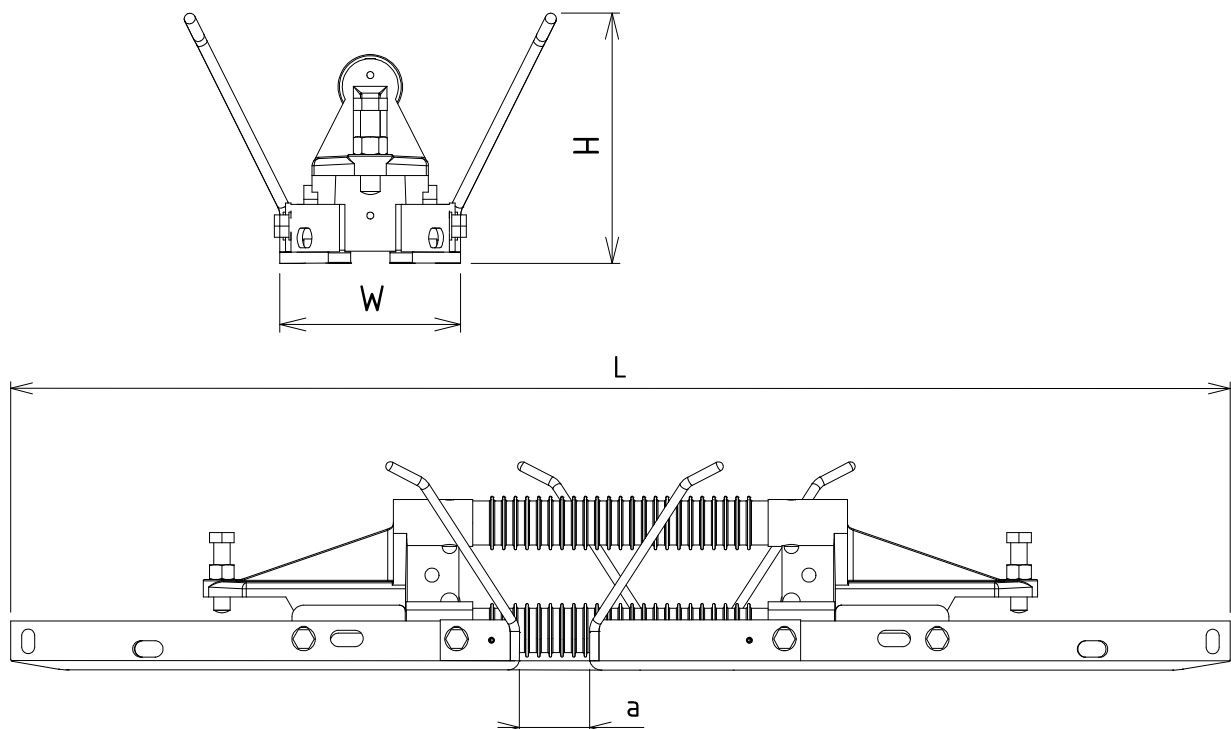
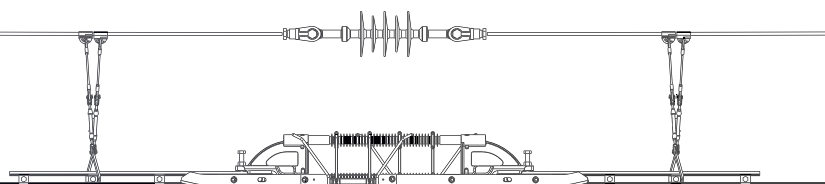


Section insulators_ Isolateurs de section

As a key component of the Galland's expertise, numerous hours of R&D have been dedicated to the section insulator. We have extended our range and brought evolution to our products by working with major railway stakeholders in France and overseas. Our aim is to meet our customers' requirements through efficient, durable and easy to install devices.

Composant clé du savoir-faire Galland, l'isolateur de section a fait l'objet de nombreuses heures de R&D. Nous avons étendu notre gamme et fait évoluer nos systèmes aux côtés d'acteurs ferroviaires majeurs en France et à l'international. Notre objectif est de répondre aux demandes de nos clients à travers des systèmes performants, durables et faciles d'installation.





	JG2178	JG1772	11640	JG3181
Crossing speed <i>Vitesse de franchissement</i>	200 km/h	200 km/h	100-140 km/h	200 km/h
Air gap (a) <i>Lame d'air</i>	32 mm	60 mm	118 mm	150 mm
Creepage distance <i>Ligne de fuite</i>	400 mm	400 mm	380 mm	800 mm
Max. working load <i>Charge d'utilisation max.</i>	40 kN	40 kN	40 kN	40 kN
Min. breaking load <i>Charge de rupture min.</i>	120 kN	120 kN	120 kN	120 kN
Standards references <i>Normes de référence</i>	EN 50119 - EN 50124			
Length (L) <i>Longueur</i>	1045 mm	1045 mm	1508 mm	1353 mm
Width (W) <i>Largeur</i>	129 mm	129 mm	422 mm	282 mm
Height (H) <i>Hauteur</i>	200 mm	200 mm	150 mm	180 mm
Weight <i>Poids</i>	10,5 kg	10,4 kg	13,1 kg	14,8 kg
Number of CW (Contact wires) <i>Nombre de FC (Fils de contact)</i>	1 or 2	1 or 2	1 or 2	1 or 2
Compatible CW type according to EN 50149 <i>Type de FC compatible selon EN 50149</i>	BC107 - BC120 - BC150 Others upon request <i>Autres sur demande</i>			

Tools <i>Outillages</i>				
Setting tool <i>Appareil de pose</i>	JG1855	JG1855	JG1855	JG3208
Hydraulic pump <i>Pompe hydraulique</i>	N73003	N73003	N73003	N73003
Adjusting gauge <i>Gabarit de réglage</i>	JG1873	JG1873	JG1446	JG3207
Operating instructions <i>Notice de pose</i>	DT2178	DT1772	DT11640	DT3181

Options <i>Options</i>	
	<ul style="list-style-type: none"> • With 1 or 2 suspensions <i>Avec 1 ou 2 suspensions</i> • With 1 or 2 reduced suspensions <i>Avec 1 ou 2 suspensions réduites</i> • With messenger insulator <i>Avec isolateur de porteur</i> • For rigid catenary <i>Pour caténaire rigide</i>